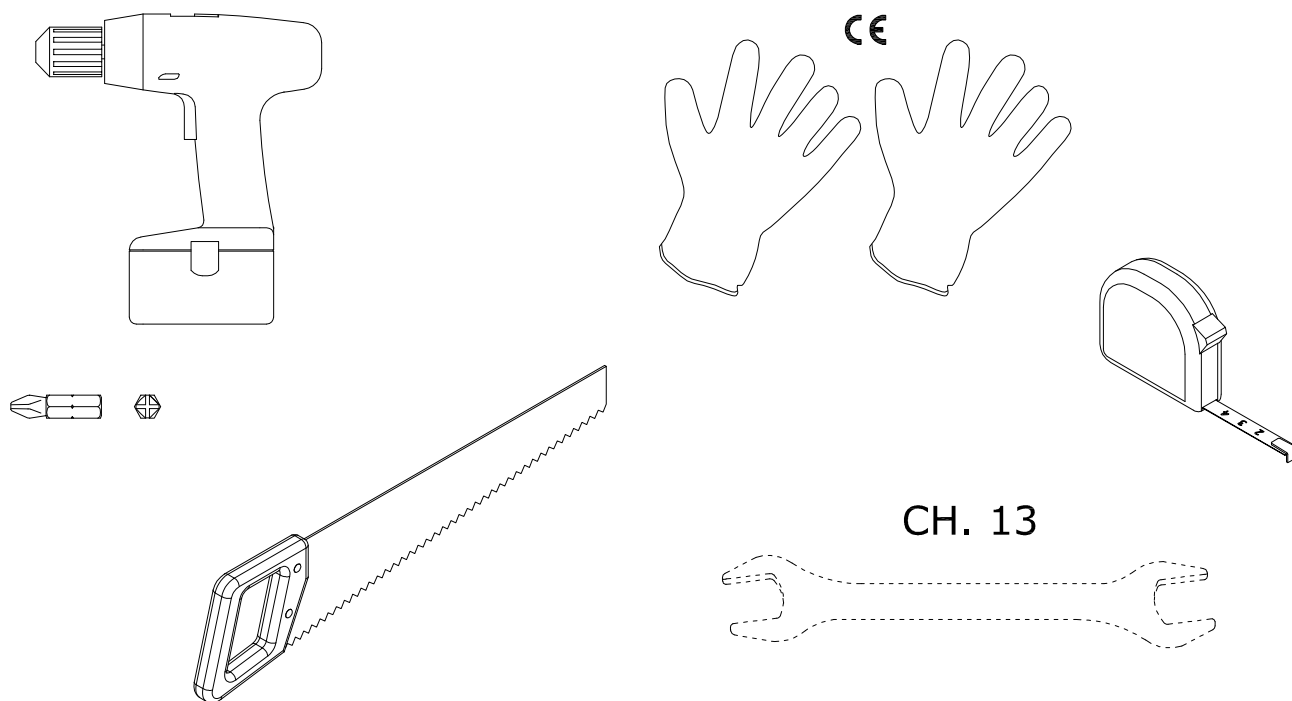
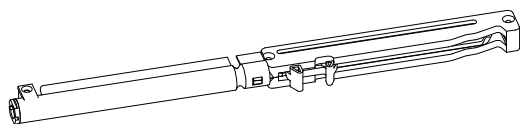


ATTREZZATURA NECESSARIA PER IL MONTAGGIO  
 TOOLS REQUIRED  
 FERRAMENTA PARA MONTAGEM  
 NÁŘADÍ POTŘEBNÉ K MONTÁŽI  
 NÁRADIE POTREBNÉ NA MONTÁŽ  
 HERRAMIENTAS NECESARIAS PARA EL MONTAJE  
 BENODIGD GEREEDSCHAP  
 OUTILS NECESSAIRES POUR L'ASSEMBLAGE  
 NOTWENDIGE WERKZEUGE ZUR MONTAGEAUSFÜHRUNG  
 OPRZYRZĄDOWANIE KONIECZNE DO MONTAŻU  
 НОЕОБХОДИМОЕ ДЛЯ УСТАНОВКИ ОБОРУДОВАНИЕ  
 ECHIPAMENTE NECESARE PENTRU MONTAJ  
 PRIPOROČLJIVO ORODJE  
 SZÜKSÉGES ESZKÖZÖK

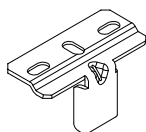


COMPONENTI / COMPONENTS / COMPONENTES / KOMPONENTY / KOMPONENTY /  
 COMPONENTES / ONDERDELEN / COMPOSANTS / BAUTEILE / CZ ĘŚCI / КОМПОНЕНТЫ /  
 COMPONENTE / SESTAVNI DELI / ALKATRÉSZEK

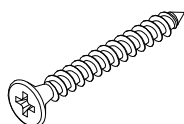
(a) 1 x



(b) 1 x



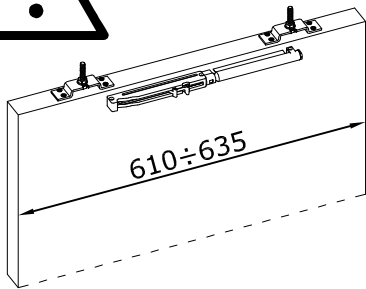
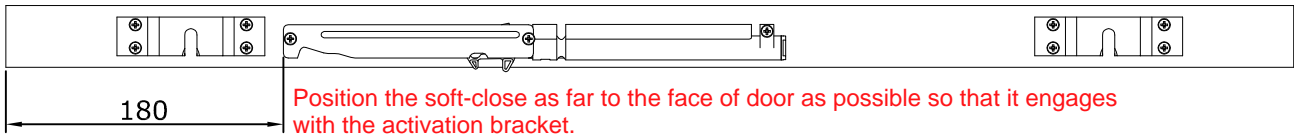
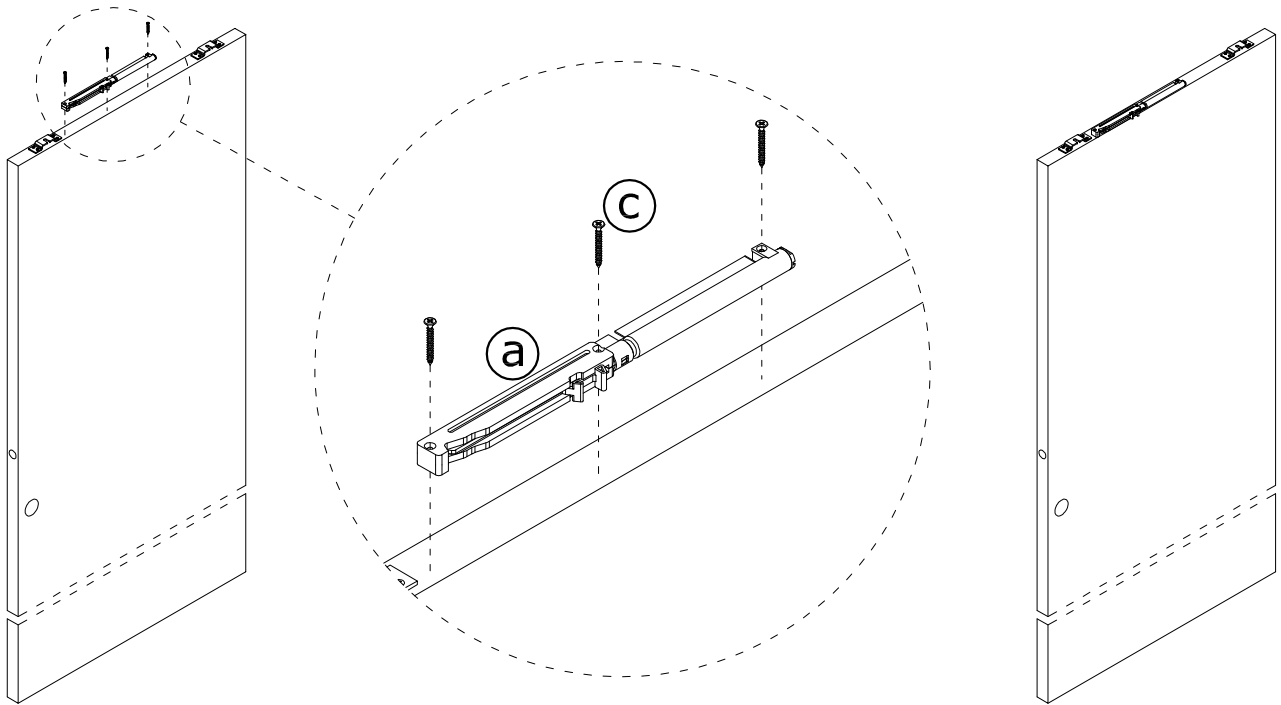
(c) 3 x



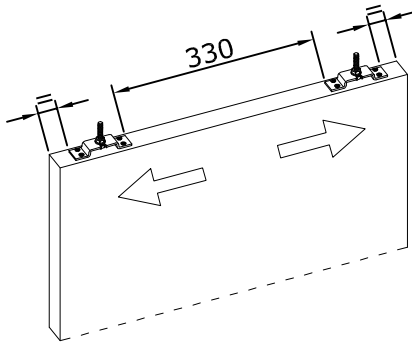
(d) 3 x



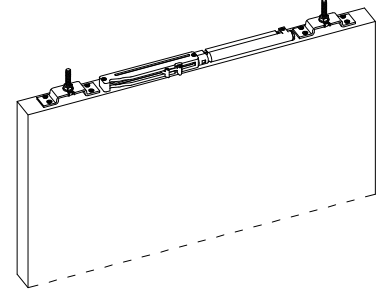
1



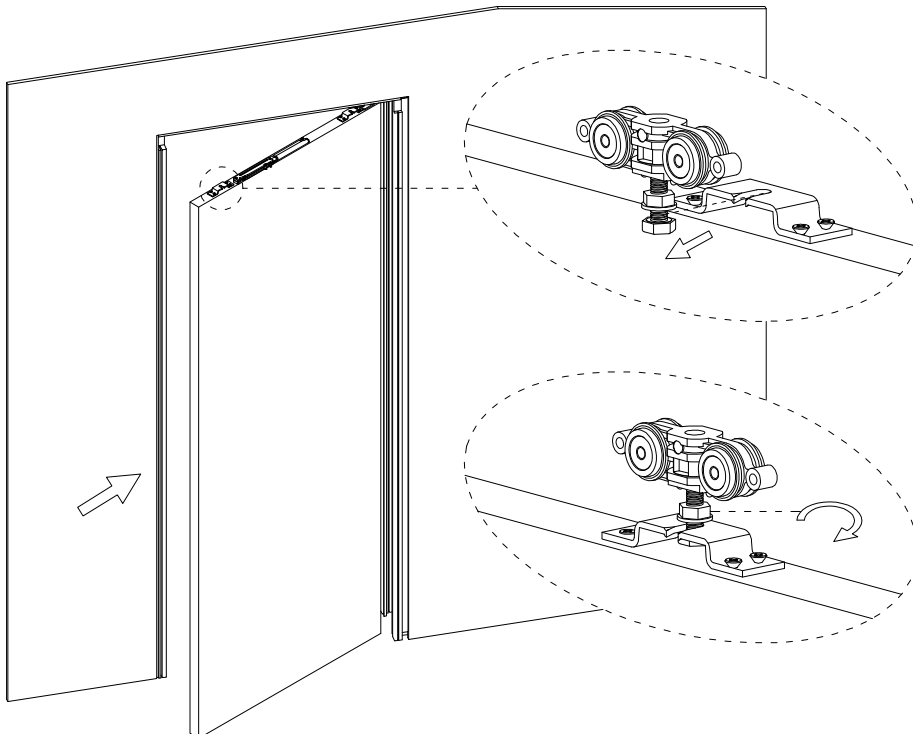
610-635



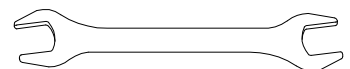
330



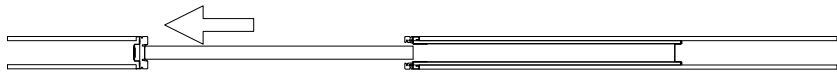
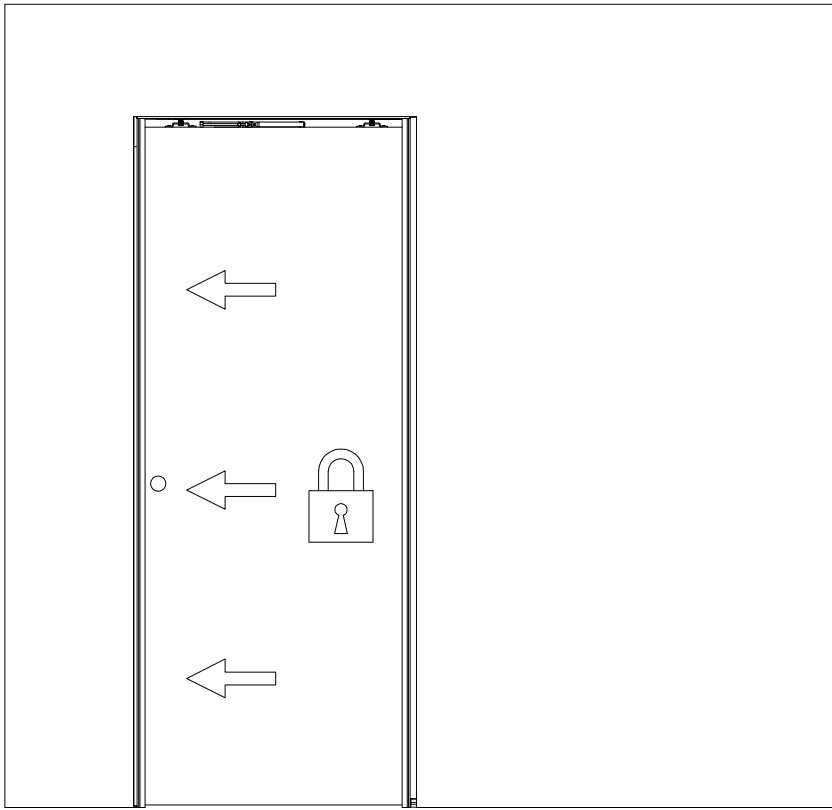
2



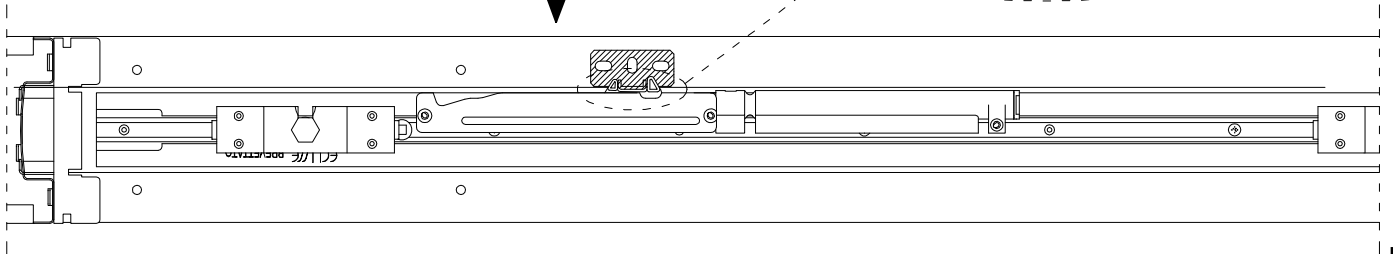
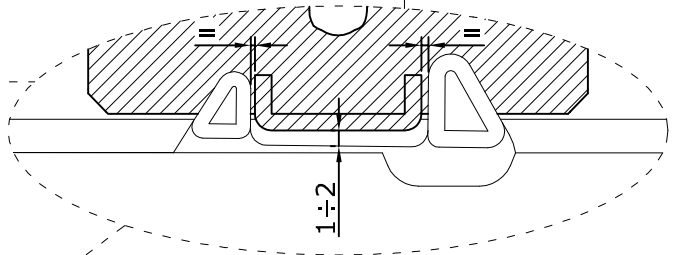
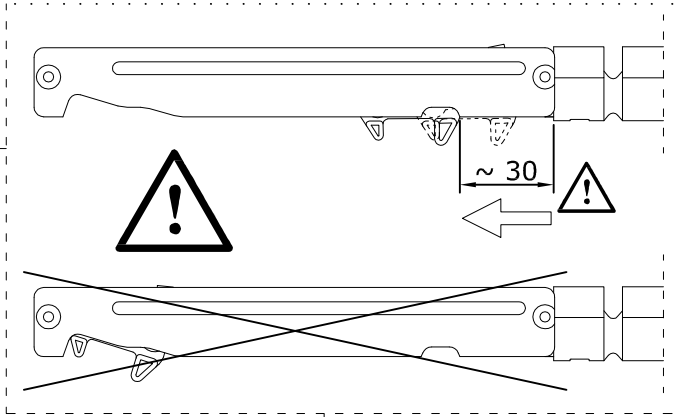
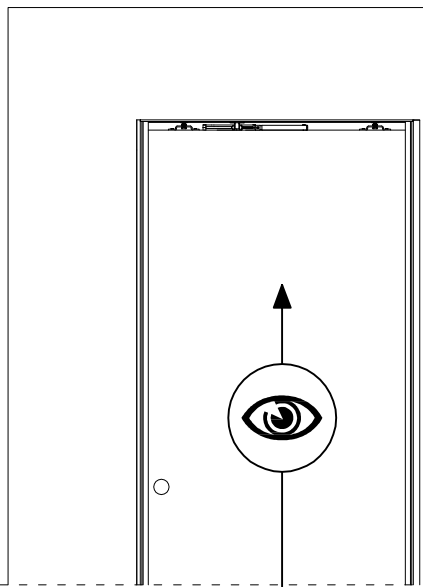
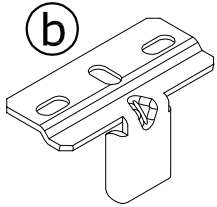
CH. 13



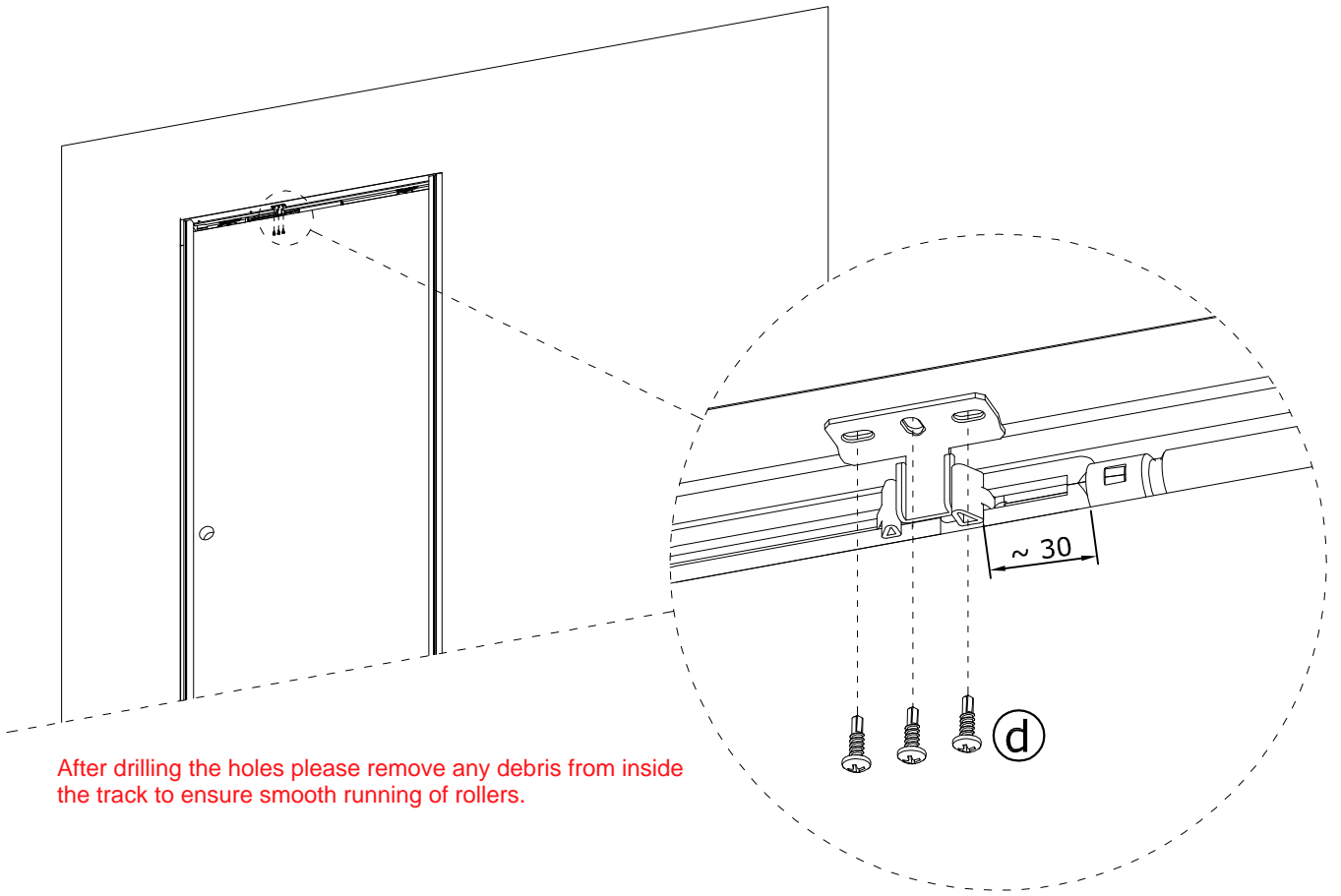
3



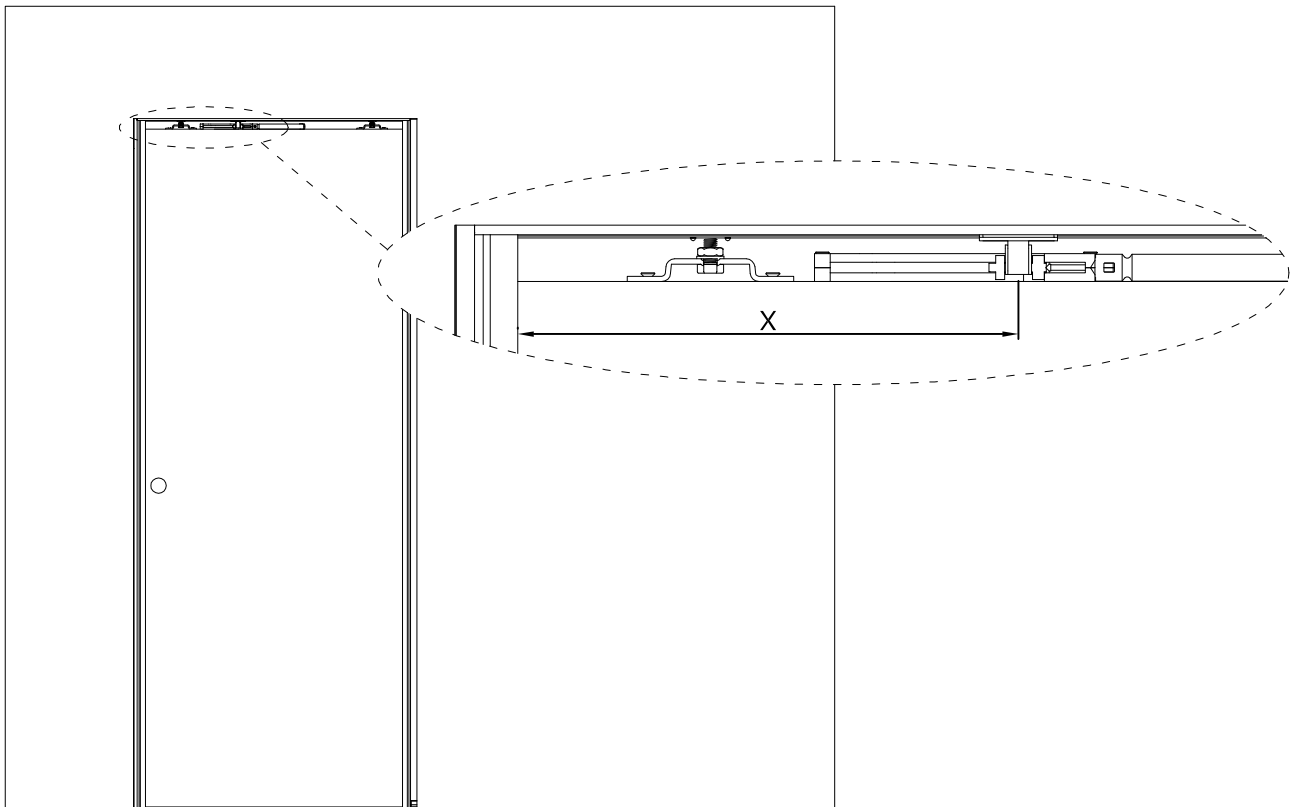
4



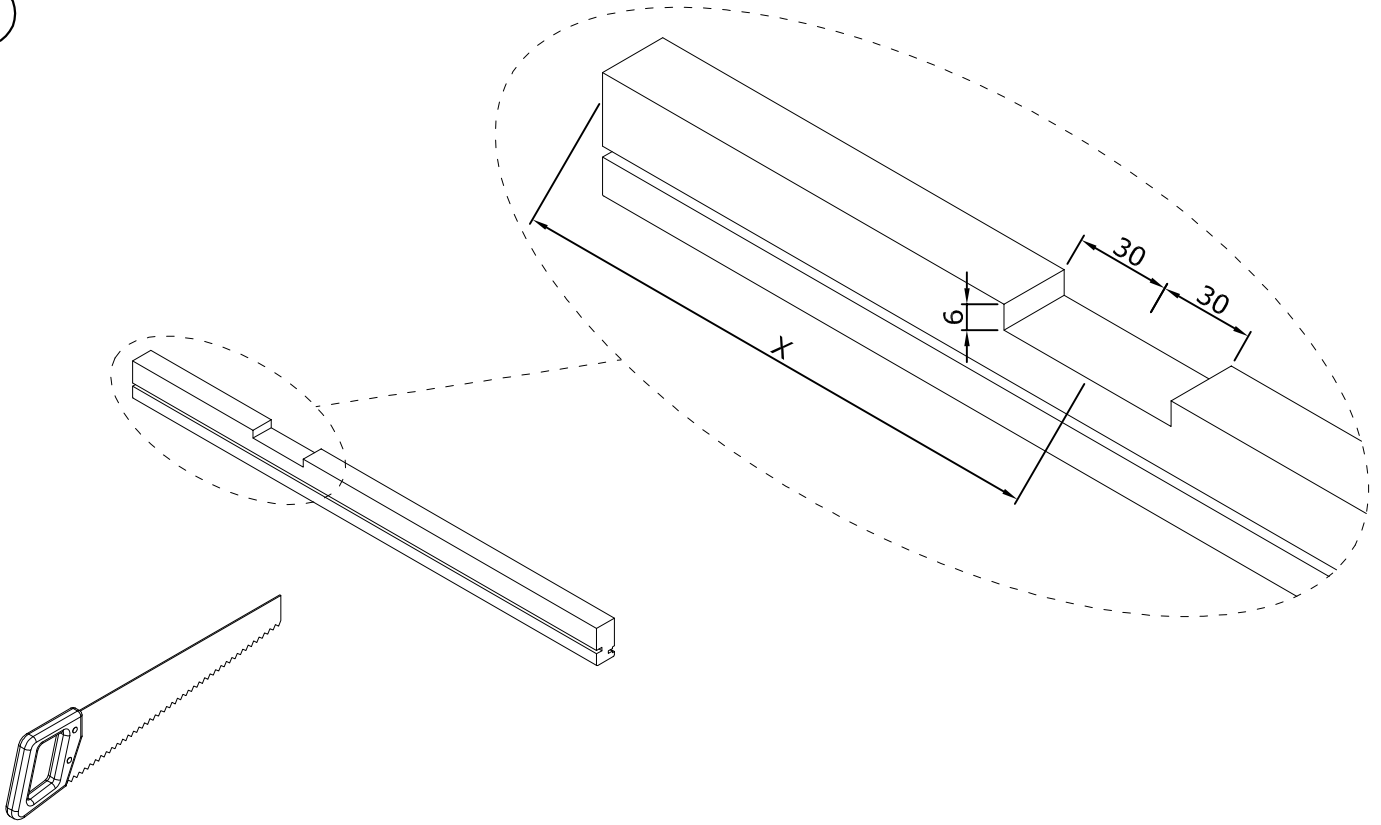
5



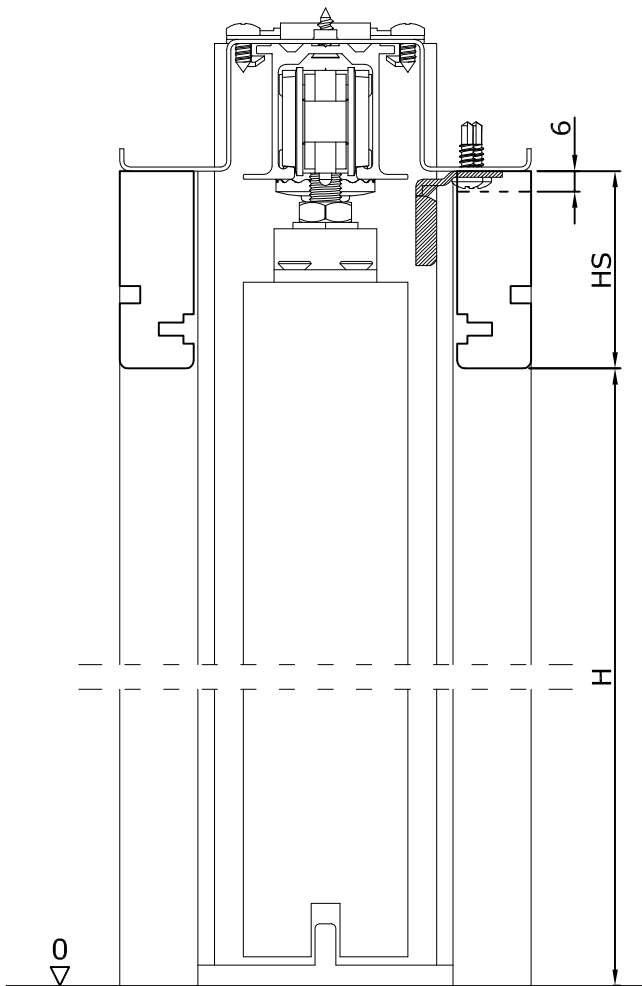
6



7



*SOLUTION 1*



*SOLUTION 2*

